

## PIIIM PV 400 DS Vseries

- Svodiče rázového přepětí typu T2 pro fotovoltaické (PV) systémy.
- Výrobky jsou koncipované v zapojení typu Y, které je odolné vůči zemnímu spojení pracovních vodičů.
- Jednotlivé varistorové sekce zapojené mezi svorky L+, L- a PE jsou opatřeny interními odpojovači, které jsou aktivovány při poruše (přehřátí) varistorů.
- Speciální konstrukce vnitřního odpojovače dovoluje instalaci bez předřazeného předjištění.
- Instalují se v PV aplikacích bez vnějšího LPS nebo s vnějším LPS, kde je dodržena dostatečná vzdálenost „s“.
- Jsou vhodné pro všechny hladiny LPL.
- Zajišťují vyrovnávání potenciálů plusových a minusových sběrnic PV systémů a likvidaci transienčních přepětí vznikajících při atmosférických výbojích nebo spínacích procesech.
- Označení **M** specifikuje konstrukční provedení s výměnným modulem.
- Označení **DS** specifikuje provedení s dálkovou signalizací.

Typ		PIIIM PV 400 DS Vseries
Klasifikace dle ČSN EN 61643-11 ed. 2 a ČSN EN 61643-31		T2
Vhodné pro síť		DC
Typ PV systému		Neuzemněný
Typ zapojení SPD		Y
Nejvyšší trvalé provozní napětí (+/-)	$U_{CPV}$	420 V DC
Nejvyšší trvalé provozní napětí ( $\pm/PE$ )	$U_{CPV}$	420 V DC
Max. napětí PV generátoru $U_{OCSTC} \leq U_{CPV} / 1,2$	$U_{OCSTC}$	350 V
Zkratová odolnost	$I_{SCPV}$	10 kA
Maximální výbojový proud (8/20)	$I_{max}$	40 kA
Jmenovitý výbojový proud pro zkoušku třídy II (8/20)	$I_n$	15 kA
Napěťová ochranná hladina při $I_n$	$U_p$	< 1,6 kV
Doba odezvy	$t_A$	< 25 ns
Materiál pouzdra		Polyamid PA6, UL94 V-0
Stupeň ochrany krytu		IP20
Pracovní teplota	$\theta$	-40 ÷ 70 °C
Vlhkostní rozsah	RH	5 ÷ 95 %
Minimální průřez připojovacích měděných vodičů dle ČSN CLC/TS 50539-12 (neplatí pro „V“ zapojení) pro T2	S	2,5 mm <sup>2</sup> (L+, L-) 6 mm <sup>2</sup> (PE)
Rozsah upnutí svorky (pevný vodič)		2,5 ÷ 35 mm <sup>2</sup>
Rozsah upnutí svorky (slaněný vodič)		2,5 ÷ 25 mm <sup>2</sup>
Úťahovací moment		4 Nm
Způsob montáže		Na lištu DIN 35 mm
Modulární šířka		3 TE
Pracovní poloha		Libovolná
Prostředí umístění výrobku		Vnitřní
Poruchový režim SPD		OCFM
Místní signalizace		Optická

Typ	PIIIM PV 400 DS Vseries	
Význam místní signalizace	OK – zelený terč PORUCHA – červený terč	
Dálková signalizace	Ano	
Bezpotenciálový přepínací kontakt (S) (průřez vodičů dálkové signalizace max. 1 mm <sup>2</sup> )	AC: 250 V / 1,5 A, DC: 250 V / 0,1 A	
Výměnné provedení	Ano	
Katalogové číslo výměnného modulu	27 057	
Životnost	> 100 000 h	
<b>Navrženo dle norem</b>		
Požadavky a zkoušky pro SPD ve fotovoltaických instalacích	ČSN EN 61643-31	
Bezpečnost hořlavosti plastových materiálů	UL 94	
<b>Instaluje se dle norem</b>		
Ochrana před bleskem	ČSN EN 62305 ed. 2	
Zásady pro výběr a instalaci SPD zapojené do fotovoltaických instalací	ČSN CLC/TS 50539-12	
Elektrické instalace nízkého napětí – Fotovoltaické (PV) systémy	ČSN 33 2000-7-712 ed. 2	
<b>Objednací, obalová a doplňková data</b>		
Hmotnost	m	270 g
Hmotnost (včetně obalu)	m	289 g
Rozměry balení (V x Š x H)		60 x 111 x 87 mm
Objem balení	V	0,58 dm <sup>3</sup>
ETIM skupina		EG000021
ETIM třída		EC000941
Celní nomenklatura		85363010
EAN kód		8590681122976
<b>Katalogové číslo</b>		<b>27 067</b>

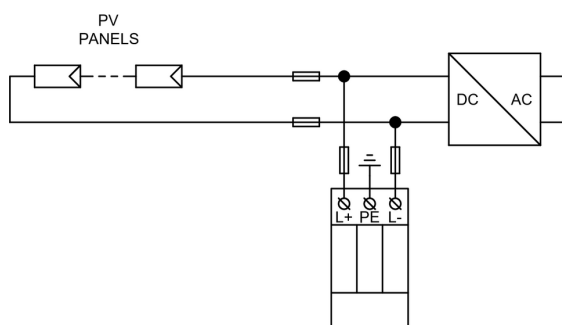


**Odkaz v QR kódu** směřuje na online prezentaci výrobku **PIIIM PV 400 DS Vseries**. Tam vedle vždy aktuálního technického listu naleznete i příslušející schémata a výkresy, prohlášení o shodě, případně 2D či 3D modely a další potřebné materiály. Více informací najdete na webu [www.hakel.com](http://www.hakel.com)



8590681122976

## Aplikační schéma zapojení (instalace)



## Vnitřní schéma zapojení

